

Blast Chillers CW

Blast Chiller-Freezer Crosswise - 15 kg 5GN 1/1 (R290)

Produkt # _____

Modell # _____

Namn # _____

SIS # _____

AIA # _____



725518 (ECBCFA015SE)

Blast Chiller/freezer. 15kg 6 GN 1/1 Crosswise. Inbyggd kompressor. R290.

Kort specifikation

Pos.

Blast chiller/freezer med digital temperatur- och tidsvisning. För 5 GN 1/1 eller 600x400 mm brickor (h = 65 mm). Lastkapacitet: kylning 15 kg; frysning 5 kg. Automatisk detektering av insättning av sond. Automatisk och manuell avfrostning. Uppskattning av verklig återstående tid (A.R.T.E.). Turbo kylfunktion. Uppvärmningsfunktion. HACCP och servicelarm med dataloggning. Driftlufttemperatur: +10/-34° C. Huvudkomponenter i 304 AISI rostfritt stål. Invändigt rundade hörn och avlopp. Förångare med rostskydd. Prestanda garanteras vid en omgivningstemperatur på +40°C. Cyklopentanisolerings (HCFC, CFC och HFC fri). R290 köldmediegas (HCFC- och CFC-fri). Inbyggd kompressor. Connectivity redo (tillval): Möjliggör åtkomst till enheten i realtid, med möjlighet att dela recept och övervaka information såsom status, statistik, HACCP-data och förbrukning, samt ta emot serviceaviseringar.

Huvudfunktioner

- Vid avslutat program, övergår blastchillern automatiskt i lagringsläge. (3°C vid kylning eller -22°C vid frys). Även manuell aktivering är möjlig.
- Frysningsprogram 5 kg från 90°C upp till -34°C.
- Chilling cykel med automatiska förinställda cykler:
 - Soft Chilling (lufttemperatur 0°C), perfekt för känsliga råvaror och små portioner.
 - Hard Chilling (lufttemperatur -12°C), perfekt för fast mat och hela bitar.
- Turbokylning: kylaggregatet arbetar kontinuerligt vid önskad temperatur; perfekt för kontinuerlig produktion.
- Uppvärmningscykel (lufttemperatur 7 ° C), i en kontrollerad och säker miljö.
- Möjligt att ändra kammartemperaturen i turbokylnings- och uppvärmningscykler.
- ARTE (Algorithm for Remaining Time Estimation) kärntermometerdriven funktion som beräknar återstående tid för att lättare planera aktiviteterna
- En matlagningstermometer som standard.
- Stöd för integrerad HACCP-kontroll.
- Prestanda garanterad vid omgivningstemperaturer på +40°C (klimatklass 5).
- Automatisk och manuell avfrostning.
- Multifunktionell inre struktur; lämplig för GN-kantiner, bakplåtar och glassbehållare.
- Kärntermometer med 3 mätpunkter (tillval).

Konstruktion

- IP21 skyddsindex.
- Inga vattenanslutningar behövs.
- Ledat fläktgaller för åtkomst till evaporatorn för rengöring.
- Kondens- och spillvatten kan kopplas till avloppet, men kan som tillval även samlas i ett uppsamlingsbleck.
- Inbyggd kompressor.
- Helt konstruerad i 304 AISI rostfritt stål.
- Rostskyddad förångare.
- Automatiskt uppvärmd dörrkam.
- Omhållningsbar dörr.
- Dörrstoppansordning som bibehåller rätt luftcirkulation.

Användargränssnitt & Datahantering

- Kontrollpanelen har två stora displayer där man kan läsa: tid, kärntemperatur, programdräkning, larm, serviceinformation.
- Förberedd för Connectivity (extra tillbehör).

Hållbarhet

- Högdensitets polyuretanisolerings, 60 mm tjock, HCFC-fri.



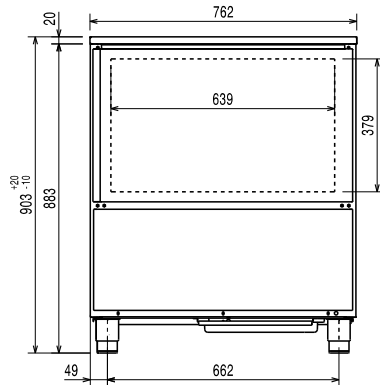
Medföljande tillbehör

- 1 av Kärntermometer för 1 punkt till blastchiller/freezer. PNC 880213
- 1 av 4 ben för Blast Chiller/freezer Crosswise. 15-25kg. Höjd 100mm PNC 881295

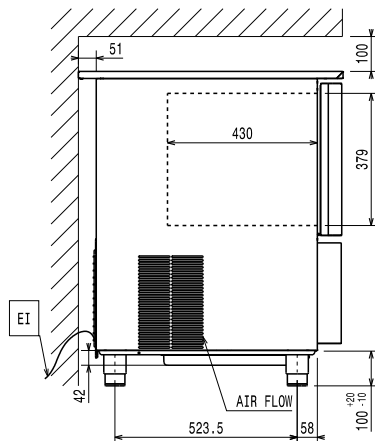
Övriga Tillbehör

- Kärntermometer för 1 punkt till blastchiller/freezer. PNC 880213
- 4 ben för Blast Chiller/freezer Crosswise. 15-25kg. Höjd 100mm PNC 881295
- 4 hjul för Blast Chiller/freezer Crosswise. 15-25kg. Höjd 100mm PNC 881296
- Galler, 2 st rostfria GN 1/1 PNC 921101
- Galler, 2-pack. rfr. AISI 304, GN 1/1 PNC 922017
- Galler i AISI 304 rostfritt stål GN 1/1 PNC 922062
- Galler rostfritt 400x600mm (bakstorlek) PNC 922264
- IoT modul för blast chiller/freezers crosswise PNC 922419
- POE SWITCH PNC 922432
- CONNECTIVITY ROUTER (WiFi AND LAN) PNC 922435

Front



Sida



EI = Elektrisk anslutning

Topp



Doc. Nr. IDR-595R09U

Elektricitet

Kräver säkringsbrytare

Spänning: 220-240 V/1 ph/50 Hz

Effekt, max: 1 kW

Installation

Fria utrymmen: 5 cm på sidorna och baksidan.

Vänligen se och följ de detaljerade installationsinstruktionerna som medföljer enheten

Kapacitet

Antal/typ av hyllor 5 (GN 1/1; 600x400)

Antal och typ av bassänger: 4 (360x250x80h)

Viktig information

Yttermått, bredd 762 mm

Yttermått, djup 760 mm

Yttermått, höjd 902 mm

Nettovikt: 85 kg

Fraktvikt: 103 kg

 Fraktvolym: 0.72 m³

Kyldata

Kyleffekt vid förångningstemperatur: -10 °C

Temperaturinställning min.: 16 °C

Temperaturinställning max.: 40 °C

Kondensorkylningstyp: luft

Produktinformation (EU 2015/1095)

Chilling Cykel, Tid (+65°C till +10°C): 104 min

Kapacitet (chilling): 15 kg

Freezing Cykel, Tid (+65°C till -18°C): 260 min

Max kapacitet (freezing): 5 kg

Test utfördes i ett testrum vid 30°C för att kyla/frysa (+10°C/-18°C) en full last av 40 mm djupa kantiner med potatismos, jämnt fördelat upp till 35 mm i höjd, med starttemperatur mellan 65° och 80°C, på 120/270 minuter.

Certifieringar ISO

ISO Standards: ISO 9001; ISO 14001; ISO 45001; ISO 50001

Hållbarhetsdata

Ljudnivå: 61 dBA

Köldmedium typ: R290

GWP Index: 3

Kyleffekt: 1715 W

Köldmedia mängd: 130 g

Energikonsumtion, cykel (chilling): 0.1035 kWh/kg

Energikonsumtion, cykel (freezing): 0.6353 kWh/kg